

PRODUCTION OF LIQUID CRYSTAL DISPLAY

Patent Number: JP63109413
Publication date: 1988-05-14
Inventor(s): KOIKE YOSHIRO
Applicant(s): FUJITSU LTD
Requested Patent: JP63109413
Application Number: JP19860256611 19861027
Priority Number(s):
IPC Classification: G02F1/13; G02F1/133
EC Classification:
Equivalents:

Abstract

PURPOSE:To prevent liquid crystal from deterioration of its quality due to a change in its characteristics and to improve productivity by forming a seal pattern surrounding the liquid crystal by an ultraviolet-ray setting material, dropping liquid crystal into the seal pattern under a pressure-reduced state, sticking bases and radiating ultraviolet rays to the stuck bases in atmosphere to seal them.

CONSTITUTION:A seal pattern 2 having a fixed height for surrounding liquid crystal 3 is printed on a base 1 including electrodes formed on its upper face and a spacer 8 is sprayed into a space surrounded by the seal pattern 2. Under reduced atmosphere, the liquid crystal 3 is uniformly dropped on the space into which the spacer 8 has been sprayed. Since the liquid crystal 3 is uniformly dropped, the orientation of the liquid crystal characteristics is not deteriorated, the surface of the dropped liquid crystal is kept at an opened state, and bubble removal from the liquid crystal can be executed within a short period because of the pressure-reduced state. The base 1 is stuck to the other base 4, the stuck bases 1, 4 are irradiated by ultraviolet rays to set the seal pattern 2, seal the liquid crystal 3 and complete a liquid crystal display. Consequently, ununiformity in the liquid crystal characteristics, ununiformity in a gap between the bases and difficulty of production can be removed.

Data supplied from the esp@cenet database - I2

⑨ 日本国特許庁 (J P)

⑩ 特許出願公開

⑫ 公開特許公報 (A)

昭63-109413

⑪ Int. Cl.⁴

識別記号

庁内整理番号

⑬ 公開 昭和63年(1988)5月14日

G 02 F 1/13
1/1331 0 1
3 2 17610-2H
8205-2H

審査請求 未請求 発明の数 1 (全4頁)

⑭ 発明の名称 液晶ディスプレイの製造方法

⑮ 特 願 昭61-256611

⑯ 出 願 昭61(1986)10月27日

⑰ 発 明 者 小 池 善 郎 神奈川県川崎市中原区上小田中1015番地 富士通株式会社
内

⑱ 出 願 人 富士通株式会社 神奈川県川崎市中原区上小田中1015番地

⑲ 代 理 人 弁理士 井 桁 貞一

明 細 書

1. 発明の名称

液晶ディスプレイの製造方法

2. 特許請求の範囲

一对の電極基板間に液晶層を有してなる液晶ディスプレイの製造方法において、

一方の基板(1)の周縁部に前記液晶(3)を囲う一定高さの紫外線硬化性シールパターン(2)を形成し、減圧した状態でセル厚さに相当する分量の前記液晶(3)を前記基板上のシールパターン(2)内に滴下してからその上に他方の基板(4)を貼り合わせ、大気圧中にて前記シールパターンに紫外線を照射して硬化させて液晶層を封止することを特徴とする液晶ディスプレイの製造方法。

3. 発明の詳細な説明

(概要)

この発明は、液晶ディスプレイを形成する際に、液晶の特性変化による品質の低下を防止し生産性

を高めるために、液晶を囲うシールパターンを紫外線硬化性材料で形成し、減圧した状態でこのシールパターン内に液晶を滴下し基板を貼り合わせ、大気中にて紫外線を照射して封止する。

(産業上の利用分野)

この発明は液晶ディスプレイの製造方法に関するものである。

液晶ディスプレイは、薄形軽量でしかも低消費電力であることから、コンピュータ端末、各種計器、テレビ表示等に広く使用されている。

特に、テレビ表示のように諧調表示を行う場合に、液晶の特性は、全面に渡って均一に良好であることが必要である。従って、セル厚の均一化が大きなポイントとなり、この均一化のために種々の方法が提案されている。

しかしながら生産性等を考えると未だ十分なものと言えない。更に、液晶注入工程においても、注入時間が長いとか、液晶の使用量が多いとか、液晶封止等に多くの問題を有しており、容易に高

品質の液晶ディスプレイを作製できる製造方法が要求されている。

〔従来の技術〕

従来の液晶ディスプレイの製造工程を第3図のディスプレイ要部斜視図と第4図の流れ図を参照しながら説明する。即ち、第3図(a)の工程においては、まず一方の基板10に、接着剤を印刷等によって図に示すようにパターンニングしてシールパターン9を形成する。第4図の(i)はこの工程を示すが、以後第4図の工程順位を括弧付き数字で示す。このシールパターン9は、同図(a)に示すように液晶を注入するためにA部を開口した形状である。工程(ii)において、この基板10上のシールパターン9内部に、スペーサ8を散布する。

次に、工程(iii)で他方の基板4をその上に置き貼り合わせ、工程(iv)で基板4を加圧し両基板10、4間の間隔、即ちギャップを制御しながらシールパターン9を形成している封止剤を百数十度の温度にて硬化する。

以上のような従来の状況から、この発明では液晶パネルの液晶特性を損なうことなく高品質の液晶ディスプレイが容易に得られる液晶ディスプレイの製造方法の提供を目的とするものである。

〔問題点を解決するための手段〕

この発明は、一方の基板の上に閉じた紫外線硬化性シールパターンを形成し、減圧した状態でセル厚さに相当する分量の前記液晶を前記シールパターン内に滴下して他方の基板を貼り合わせ、その後大気圧中にて前記シールパターンに紫外線を照射し封止をするようにする。

〔作用〕

閉じたシールパターンを用いるので液晶注入時に液晶の流れに起因する配向不良及び、クロマト効果による液晶の電気抵抗の変化が防げ、また紫外線照射によって短時間で封止が簡単に行える。

次に第3図(b)の工程においては、貼合せの終了した基板に対して工程(v)で液晶3を注入する空間を真空にして、注入口(A部)から液晶3を注入する。

次に第3図(c)においては、工程(vi)で注入口を封止剤で塞いだ後、工程(vii)で注入口付近に付着した液晶の拭き取り、洗浄を施し、以上によって液晶ディスプレイが完成される。

〔発明が解決しようとする問題点〕

従来の液晶ディスプレイの製造工程は、液晶注入以降工程が多く製作に時間を要すると云う問題と、シールパターン材料と封止剤とで一般に材質が異なるために封止不良を発生するとともに、液晶を注入口を利用して注入しているために注入時の液晶の流れに起因する液晶の配向不良、基板に吸着するクロマト効果による注入口付近とそれ以外の部分との液晶の電気抵抗に違いが生じ、注入液晶の量の制御が不可能である云う問題があった。

〔実施例〕

第1図は本発明による液晶ディスプレイの製造工程を示す流れ図、第2図は本発明の液晶ディスプレイの構造を示す斜視図であり、両図を参照しながら本発明の製造法につき説明する。

第2図に示すように、まず一方の基板(上面には電極が形成済みである)1上に、液晶3を囲む一定高さのシールパターン2を印刷して形成する。第1図の(i)はこの工程であり、以後の工程についても前記第4図同様に括弧付き数字で示している。

このシールパターン2に囲まれた空間に従来と同じように、工程(ii)でスペーサ8を散布する。そして工程(iii)で減圧された雰囲気内において、スペーサが散布された前記空間に液晶3を均一になるように滴下する。均一滴下のために液晶特性の配向性を損なうことがない。

滴下された液晶表面は開放状態であり、しかも減圧状態であるので、液晶の脱泡も短時間でできる。次に工程(iv)で他の基板4との貼り合わせを行う。

そして工程(5)で貼り合わせた基板に紫外線を照射して、シールパターン2を硬化させ、その結果液晶を密封し液晶ディスプレイを完成する。

なお液晶ディスプレイの基板間ギャップは、シールパターンの高さであることは言うまでもない。

(効果)

以上の説明から明らかなように、この発明によれば、従来問題であった液晶特性の不均一性、基板間ギャップの不均一、製作の困難性を、閉じた紫外線硬化性のシールパターンを作製する簡単な工程により解消できるので、液晶ディスプレイを製作する上できわめて有益である。

4. 図面の簡単な説明

第1図は本発明による液晶ディスプレイの製造工程を示す流れ図、

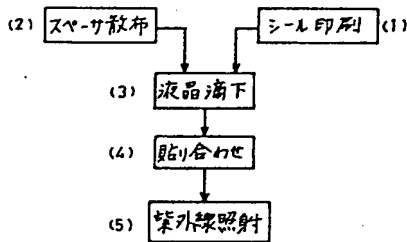
第2図は第1図の製造工程で製作された液晶ディスプレイの構造を示す斜視図、

第3図および第4図は従来の液晶ディスプレイ

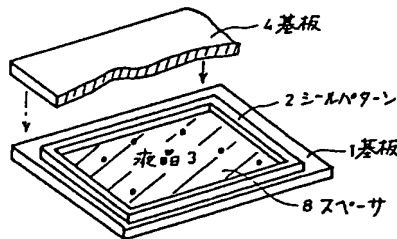
の製造工程を説明するためのディスプレイ要部斜視図と流れ図である。

図において、1と4は基板、2はシールパターン、3は液晶を示す。

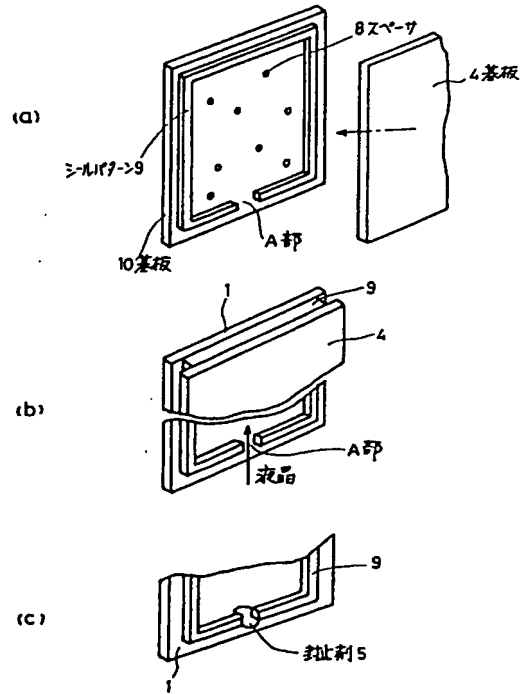
代理人 弁理士 井 桁 貞 一



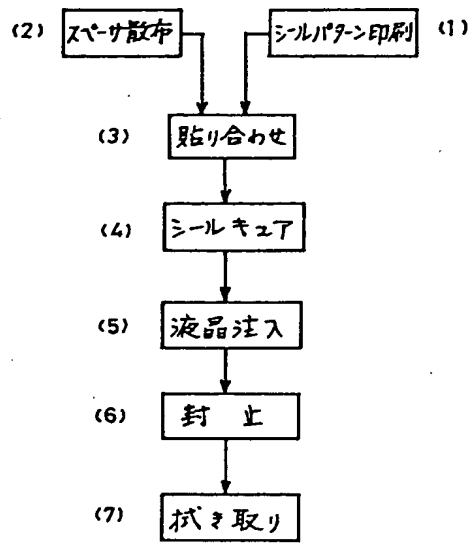
本発明による液晶ディスプレイの製造工程を示す流れ図
第1図



第1図の製造工程で製作された液晶ディスプレイの構造を示す斜視図
第2図



従来の液晶ディスプレイの製造工程を説明するためのディスプレイ要部斜視図
第3図



従来の製造工程流し図

第4図